

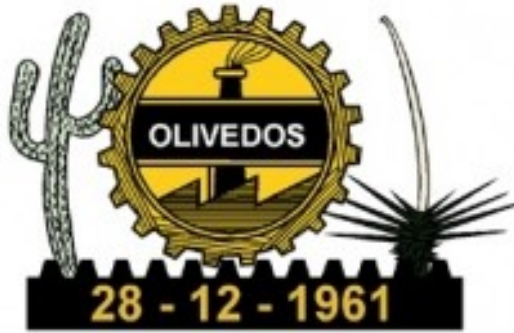


**CONCURSO PÚBLICO - PREFEITURA MUNICIPAL DE OLIVEDOS**



**22/03/2015**

**Eletricista**



---

**CONCURSO PÚBLICO - PREFEITURA MUNICIPAL DE OLIVEDOS**

*22 Março de 2015*

**Nível Fundamental**

**Eletricista**

**GABARITO DO CANDIDATO**

01.	11.	21.	31.
02.	12.	22.	32.
03.	13.	23.	33.
04.	14.	24.	34.
05.	15.	25.	35.
06.	16.	26.	36.
07.	17.	27.	37.
08.	18.	28.	38.
09.	19.	29.	39.
10.	20.	30.	40.

## Português

Leia o Texto 1 e responda às questões de 1 a 4.

## Texto 1

## Educação com afeto

Discutir educação é falar sobre a sociedade que se pretende construir. Não é à toa que esse é um dos primeiros pontos levantados em manifestações públicas em busca de melhorias ou em debates políticos. No Brasil, é extensa a lista de desafios no que se refere à educação. Ela passa pelo sistema de ensino e acaba na elevada taxa de evasão escolar. A construção de uma educação de qualidade é um processo diário, e a afetividade entre professor e aluno pode ter papel fundamental nesse processo.

Para os especialistas nesta área, a sala de aula, algumas vezes compreendida como ambiente asfixiante e claustrofóbico, é, também, um fator considerável na rotina dos professores e alunos. Por isso, aprimorar esse vínculo é transformar mais que o cotidiano. É fazer melhor uso do tempo de aprendizado. Para a psicopedagoga Samara Cabral, criar laços entre educadores e alunos é benéfico. “A afetividade é um compromisso significativo durante o processo de ensino-aprendizagem, pois vai servir como um instrumento mediador na troca e construção de conhecimentos. É através da afetividade que o acesso ao aprender se torna mais abrangente e acessível”, aponta.

A ausência de vínculo afetivo foi decisiva para a estudante Salma Santos, 22, que passou sete anos longe da sala de aula. “Eu me desanimei com os estudos. Meus professores antigos não me ajudavam muito”, diz. Salma foi uma das tantas jovens a abandonar a escola, ainda no ensino fundamental, entrando na taxa do Relatório de Desenvolvimento 2012, realizado pelo Programa das Nações Unidas para o Desenvolvimento (Pnud). Segundo o estudo, um a cada quatro alunos que inicia o ensino fundamental abandona a escola antes de completar a última série.

Algumas dificuldades para desenvolver essa aproximação são percebidas pelo professor de inglês Pablo Sabadelhe. “A forma mercantilista que as redes de ensino privada e pública têm utilizado é desestimulante. As turmas são lotadas e falta uma sistematização e fidelização dos processos. Se o sistema continuar enfrentando crises contínuas como nos últimos anos, cogito sair dele. Há outras formas de ensinar sem que seja numa escola regular”, observa o educador.

Há 15 anos lecionando, Pablo defende a tese da afetividade como ferramenta que auxilia a aprendizagem. Para ele, o professor (ou mediador) deve utilizá-la mais. “Nessa relação (professor e aluno), há uma espécie de antagonismo que perfila entre a atividade intelectual e a emoção. Como a parte madura e mais experiente, o professor tem que detectar e até evitar o aparecimento de barreiras que possam dificultar o processo ensino-aprendizagem”, fala.

Salma, que atribui parcela de seu afastamento dos estudos à ausência da afetividade e compromisso em sala de aula, voltou a estudar em fevereiro deste ano. Agora, se sente mais próxima dos professores. “Essa aproximação ajuda muito a pessoa a se desenvolver mais na escola e nos estudos em casa. Minha mente se abre mais e consigo enxergar além”, argumenta. “Quero me formar em Engenharia Civil”, avisa.

(LIRA, Isadora. Revista Nordeste. Ano 9, número 97, dezembro de 2014, p. 59, com adaptações)

01 Após a leitura do texto, é possível afirmar que a autora

- a) discute sobre como seria a educação brasileira baseada na afetividade.
- b) cita exemplos de como foi possível mudar a educação brasileira com uma relação afetuosa entre professor e aluno.
- c) sugere que a relação do professor com aluno ainda não pode ser transformada no Brasil.
- d) afirma que a falta de afetividade é responsável pela alta taxa de evasão escolar.
- e) acredita que, com afetividade na relação entre aluno e professor, a educação pode ser melhorada num processo diário.

02 Em “Ela passa pelo sistema de ensino e acaba na elevada taxa de evasão escolar.” (1º§), o pronome “ela” refere-se:

- a) à educação.
- b) à extensa lista de desafios.
- c) às manifestações públicas.
- d) à busca de melhorias.
- e) a debates políticos.

03 Em “(...) há uma espécie de antagonismo que perfila entre a atividade intelectual e a emoção.” (5º§), o substantivo “antagonismo” pode ser substituído pelo sinônimo

- a) oposição.
- b) ambiguidade.
- c) simpatia.
- d) superioridade.
- e) inferioridade.

04 O depoimento de Salma Santos nos parágrafos 3º e 6º

- a) denuncia as manifestações públicas em busca de melhorias na educação.
- b) completa as falas de Pablo Sabadelhe sobre cogitar a mudança de profissão.
- c) justifica a falta de comprometimento dos professores na educação brasileira.
- d) complementa a ideia apresentada no título e no primeiro parágrafo.
- e) reforça a necessidade de o professor ser mais atuante na sala de aula.

05 Assinale a alternativa em que a divisão silábica das palavras está correta.

- a) a.ce.sso – claus.tro.fó.bi.co
- b) psi.co.pe.da.go.ga – afe.ti.vi.da.de
- c) as.fi.xi.an.te – claus.tro.fó.bi.co
- d) as.fi.xian.te – p.si.co.pe.da.go.ga
- e) com.pro.mi.sso – a.fe.ti.vi.da.de

06 Marque a alternativa em que as palavras estão grafadas corretamente.

- a) chuchu, deboche, gueixa.
- b) caxumba, gracha, chícara.
- c) chalé, xereta, fachina.
- d) enxada, luxo, salsixa.
- e) lixo, moxila, luxo.

07 Assinale a alternativa em que as palavras são escritas com a letra “Z”.

- a) ca\_\_ar – flor\_\_inha.
- b) ca\_\_ar – ca\_\_ebre.
- c) so\_\_inho – qui\_\_.
- d) flor\_\_inha – so\_\_inho.
- e) qui\_\_ – ca\_\_ebre.

08 Marque a alternativa correta quanto à flexão dos verbos “entrar”, “querer” e “ter”.

- a) As pessoas que entram nesse espaço educacional quer aprender e têm generosidade.
- b) As pessoas que entra nesse espaço educacional querem aprender e tem generosidade.
- c) A pessoa que entra nesse espaço educacional querem aprender e tem generosidade.
- d) A pessoa que entra nesse espaço educacional quer aprender e têm generosidade.
- e) As pessoas que entram nesse espaço educacional querem aprender e têm generosidade.

09 Assinale a alternativa em que os pronomes relativos preenchem corretamente as lacunas do trecho abaixo.

Promover ensino de qualidade é um desafio diário, (1) \_\_\_\_\_ professores, pesquisadores, psicopedagogos necessitam trabalhar juntamente com as famílias de seus alunos para desenvolver a afetividade, (2) \_\_\_\_\_ pode ser a peça-chave na melhoria do aprendizado.

- a) (1) onde – (2) cuja.
- b) (1) cujos – (2) que.
- c) (1) no qual – (2) que.
- d) (1) que – (2) que.
- e) (1) aonde – (2) em que.

10 Sobre as regras de acentuação gráfica, avalie como certas (C) ou erradas (E) as assertivas a seguir.

- (I) As palavras “âmbito”, “política” e “público” são proparoxítonas.
- (II) As palavras “história”, “heterogêneo” e “padrões” são paroxítonas terminadas em ditongo crescente.
- (III) As palavras “Tamandaré”, “padrões” e “série” são oxítonas.

Está(ão) correta(s):

- a) I, II e III.
- b) Apenas I.
- c) Apenas II.
- d) Apenas III.
- e) I e III.

**Matemática**

11 Considerando a premissa em destaque no quadro, leia as formulações que se seguem e indique V para a(s) verdadeira(s) e F para a(s) falsa(s). Em seguida, indique a alternativa com a sequência correta.

A tarefa de inventar uma representação simbólica para cada número natural seria infundável, pois:

- os agrupamentos são feitos de 100 em 100, respeitando o princípio do valor posicional no âmbito do sistema de numeração decimal.
  - todo número natural tem um sucessor.
  - a sucessão dos números naturais é infinita.
  - abdica-se da criação de alguns símbolos e da fixação de regras para combiná-los entre si.
- a) V V V F.      b) F V V F.      c) F V F F.      d) F V V V.      e) F F V F.

12 O conceito de número natural está associado à correspondência biunívoca entre conjuntos, tendo como pressuposto propriedades, que seguem elencadas na primeira coluna. Enumere a segunda coluna pela primeira associando o cada propriedade ao seu significado. Em seguida assinale a alternativa com a associação correta.

I) Reflexiva.	<input type="checkbox"/> Se em conjunto A pode ser colocado em correspondência biunívoca com um conjunto B, então B pode ser colocado em correspondência biunívoca com A.
II) Simétrica.	<input type="checkbox"/> Se existe uma correspondência biunívoca entre os conjuntos A e B, e existe entre os conjuntos B e C, então existe entre A e C.
III) Transitiva.	<input type="checkbox"/> Todo conjunto finito (não vazio) pode ser colocado em correspondência biunívoca com ele próprio.

- a) III; II; I.      b) III; I; II.      c) II; I; III.      d) II; III; I.      e) I; III; II.

13 Considerando a operação fundamental da adição, estabeleça a relação entre suas propriedades e a demonstração correspondente. Em seguida, assinale a alternativa com a sequência correta.

I) Comutativa.	<input type="checkbox"/> Para todo $a \in \mathbf{N}$ , temos: $a + 0 = 0 + a = a$
II) Associativa.	<input type="checkbox"/> Para todo $a \in \mathbf{N}$ e $b \in \mathbf{N}$ temos $a + b = b + a$
III) Existência do elemento neutro.	<input type="checkbox"/> Se $a + b = a + c$ então $b = c$
IV) Lei do corte.	<input type="checkbox"/> Para todo $a \in \mathbf{N}$ , $b \in \mathbf{N}$ e $c \in \mathbf{N}$ temos $(a + b) + c = a + (b + c)$

- a) III; II; IV; I.      b) IV; I; III; II.      c) IV; II; I; III.      d) II; I; IV; III.      e) III; I; IV; II.

14 Identifique a alternativa cuja proposição não se refere à operação da multiplicação.

- a) Chama-se produto (aritmético) dos naturais  $a$  e  $b$ , ao número  $c$  de elementos do produto cartesiano  $A \times B$ .
- b) Consiste na operação que ao par ordenado  $(a, b)$  faz corresponder o seu produto.
- c) Consiste na operação que ao par ordenado  $(a ; b)$  de naturais, com  $a$  múltiplo de  $b$ ,  $b \neq 0$ , faz corresponder o natural  $c$  igual ao seu quociente.
- d) Chama-se produto dos naturais  $a$  e  $b$ , com  $a \neq 1$  e  $a \neq 0$ , à soma de  $a$  parcelas iguais a  $b$ .
- e) Ao primeiro termo denomina-se *multiplicador* e ao segundo *multiplicando*.

15) Sejam os racionais dados pelo conjunto de frações em destaque no quadro, identifique a alternativa que ordena corretamente essas frações pelas ordens crescente e decrescente, respectivamente.

$\{ \frac{3}{4}, \frac{1}{6}, \frac{2}{3}, \frac{5}{8} \}$
--

- a)  $\frac{1}{6} < \frac{5}{8} < \frac{2}{3} < \frac{3}{4}$  e  $\frac{3}{4} > \frac{2}{3} > \frac{5}{8} > \frac{1}{6}$   
 b)  $\frac{3}{4} > \frac{2}{3} > \frac{5}{8} > \frac{1}{6}$  e  $\frac{1}{6} < \frac{5}{8} < \frac{2}{3} < \frac{3}{4}$   
 c)  $\frac{5}{8} > \frac{3}{4} > \frac{2}{3} > \frac{1}{6}$  e  $\frac{1}{6} < \frac{5}{8} < \frac{2}{3} < \frac{3}{4}$   
 d)  $\frac{1}{6} < \frac{5}{8} < \frac{3}{4} < \frac{2}{3}$  e  $\frac{2}{3} > \frac{3}{4} > \frac{5}{8} > \frac{1}{6}$   
 e)  $\frac{5}{8} < \frac{3}{4} < \frac{2}{3} < \frac{1}{6}$  e  $\frac{1}{6} > \frac{5}{8} > \frac{2}{3} > \frac{3}{4}$

16) Calcule as frações equivalentes irredutíveis por divisões sucessivas do quadro abaixo em seguida indique a alternativa com as respostas corretas, respectivamente.

36/48	180/640	225/525
-------	---------	---------

- a) 

4/3	32/9	7/3
-----	------	-----
- b) 

3/2	9/23	3/7
-----	------	-----
- c) 

3/12	9/32	7/3
------	------	-----
- d) 

3/4	9/32	3/7
-----	------	-----
- e) 

9/24	32/9	3/7
------	------	-----

17) De um saco de feijão de 60 quilos retirou-se  $\frac{3}{4}$ . Quanto se retirou? Marque a alternativa com a resposta certa.

- a) Retirou-se 20 quilos de feijão.  
 b) Retirou-se 35 quilos de feijão.  
 c) Retirou-se 40 quilos de feijão.  
 d) Retirou-se 55 quilos de feijão.  
 e) Retirou-se 45 quilos de feijão.

18) Efetue as multiplicações e divisões seguintes. Em seguida marque a alternativa com as respostas certas, respectivamente.

$100 \times 2,845$	$82,4 : 10$	$0,4 : 100$	$10 \times 1,08$
--------------------	-------------	-------------	------------------

- a) 

284,5	8,24	0,004	10,8
-------	------	-------	------
- b) 

28,45	0,824	0,04	10,8
-------	-------	------	------
- c) 

284,5	82,04	0,004	1,008
-------	-------	-------	-------
- d) 

284,5	824,0	0,04	10,08
-------	-------	------	-------
- e) 

284,5	0,824	0,4	10,008
-------	-------	-----	--------

19) Considere a leitura dos numerais decimais destacada no quadro que se segue. E identifique a alternativa que apresenta, respectivamente, os números correspondentes.

Quarenta e seis inteiros e sete décimos	Cinco inteiros e noventa e quatro centésimos	Zero inteiro e duzentos e setenta e oito milésimos.
---	--	---

- a) 

4,67	59,4	02,78
------	------	-------
- b) 

46,7	59,04	027,78
------	-------	--------
- c) 

46,7	5,94	0,278
------	------	-------
- d) 

46,07	59,004	0,0278
-------	--------	--------
- e) 

4,67	5,94	0,278
------	------	-------

20) Chama-se perímetro de um polígono:

- a) Um conjunto de duas réguas, uma móvel, que pode se deslocar sobre a outra.
- b) A soma das medidas dos seus lados.
- c) Um aparelho de precisão que serve para medir comprimentos externa e internamente.
- d) O ângulo plano compreendido entre dois raios.
- e) O conjunto de pontos de um plano ou de uma circunferência.

**Legislação Municipal**

**21** De acordo com a Lei Orgânica do Município de Olivedos, são condições de elegibilidade do Prefeito, EXCETO:

- a) A nacionalidade Brasileira.
- b) O pleno exercício dos direitos políticos.
- c) Idade mínima de 18 anos.
- d) A filiação partidária.
- e) O alistamento eleitoral.

**22** De acordo com a Lei Orgânica do Município de Olivedos, analise as afirmativas abaixo e assinale a alternativa correta.

- I) A ação de impugnação ao mandato eletivo municipal é pública.
  - II) É vedado ao Município negar fé aos documentos públicos.
  - III) Todos têm o direito de obter e requerer, no prazo mínimo de 30 dias, informações sobre projetos do Poder Público.
- a) Apenas a alternativa I está correta.
  - b) Apenas a afirmativa II está correta.
  - c) Apenas a afirmativa III está correta.
  - d) Apenas as afirmativas I e III estão corretas.
  - e) Apenas as afirmativas II e III estão corretas.

**23** No tocante a competência privativa do Município, conforme Lei Orgânica, assinale a alternativa INCORRETA:

- a) Manter serviço de combate a animais nocivos.
- b) Promover, no que couber, adequado ordenamento territorial, mediante planejamento e controle do uso, do parcelamento e da ocupação do solo humano.
- c) Dispor sobre aquisição, administração, utilização e alienação de seus bens.
- d) Prover a saúde, a higiene e a segurança pública.
- e) Autorizar o serviço de táxis e fixar as tarifas.

**24** De acordo com a Lei Orgânica de Olivedos, o município aplicará no programa habitacional o mínimo de:

- a) 5% de sua receita tributária anual.
- b) 10% de sua receita tributária anual.
- c) 15% de sua receita tributária anual.
- d) 20% de sua receita tributária anual.
- e) 25% de sua receita tributária anual.

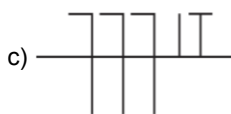
**25** No que diz respeito ao subsídio dos Vereadores de Olivedos, nos termos da Lei Orgânica Municipal, analise as afirmativas abaixo e assinale a alternativa correta:

- I) O subsídio de cada Vereador corresponde a 40% da remuneração do Prefeito Municipal, incluindo nesta a representação.
  - II) O Presidente da Câmara Municipal tem direito a uma representação correspondente a 100% do seu subsídio de Vereador.
  - III) O Vereador licenciado por motivo de saúde superior a 4 meses, perceberá 50% dos subsídios de Vereador, a título de ajuda de custo, durante o tempo em que durar o afastamento.
- a) Apenas a alternativa I está correta.
  - b) Apenas a afirmativa II está correta.
  - c) Apenas as afirmativas I e II estão corretas.
  - d) Apenas as afirmativas I e III estão corretas.
  - e) I, II e III estão corretas.



**Conhecimentos Específicos**

26) Ao ser solicitado para realizar uma instalação elétrica o eletricitista se deparou com a necessidade de passar três condutores fase, um neutro e um terra pelo interior de um eletroduto. A simbologia correspondente é:



e) Nenhuma das alternativas anteriores.

27) Em uma rede elétrica de 220 V serão ligados um chuveiro com potência de 6100 W e um aparelho de ar-condicionado de 940 W. Segundo a Tabela 1, dentre as opções disponíveis, a instalação mais econômica e segura é feita com o condutor:

TABELA 1 – Capacidade de condução de corrente por condutor.

mm <sup>2</sup>	Corrente (A)	AWG	Corrente (A)
2,5	21	12	22
4,0	28	10	35
6,0	36	8	50
10,0	50	6	62
16,0	68	4	70

- a) 12 AWG.      b) 4 mm<sup>2</sup>.      c) 6 mm<sup>2</sup>.      d) 6 AWG.      e) 16 mm<sup>2</sup>.

28) A Norma Regulamentadora NR-10 estabelece os requisitos e condições mínimas de forma a garantir a segurança e a saúde dos trabalhadores que, direta ou indiretamente, interajam em instalações elétricas e serviços com eletricidade. Com relação a esta Norma são verdadeiras ou falsas as seguintes afirmativas:

- ( ) – Medidas de proteção coletiva devem ser tomadas prioritariamente e só quando a adoção destas medidas forem inviáveis ou insuficientes é que devem ser adotados equipamentos de proteção individual específicos e adequados às atividades desenvolvidas.
- ( ) - É obrigatório que os projetos de instalações elétricas especifiquem dispositivos de desligamento de circuitos que possuam recursos para impedimento de reenergização.
- ( ) – As medidas de proteção coletiva compreendem, prioritariamente, a desenergização elétrica e, na sua impossibilidade, o emprego de tensão de segurança.

Marque a sequencia correta:

- a) F F F.      b) F F V.      c) F V V.      d) V V F.      e) V V V.

29) Segundo a Norma Regulamentadora NR-6, em relação aos deveres do EMPREGADO e do EMPREGADOR quanto ao uso dos EPI's, são corretas as afirmativas, EXCETO:

- a) Cabe ao EMPREGADOR fornecer ao trabalhador somente EPI's aprovados pelo órgão nacional competente em matéria de segurança e saúde no trabalho;
- b) Cabe ao EMPREGADOR responsabilizar-se pela higienização e manutenção periódica do EPI;
- c) Cabe ao EMPREGADOR responsabilizar-se pela guarda e conservação do EPI;
- d) Cabe ao EMPREGADO comunicar ao EMPREGADOR qualquer alteração que torne o EPI impróprio para uso;
- e) Cabe ao EMPREGADO fazer uso do EPI, utilizando-o apenas para a finalidade a que se destina.

30) Selecione a opção que NÃO contém EPI.

- a) Cone, protetor facial, luvas de borracha;
- b) Talabarte, capacete, fita de isolamento;
- c) Luvas de couro, protetor auricular, máscara contra vapores orgânicos;
- d) Sistema de combate a incêndio, placa de sinalização, corrente de isolamento;
- e) Linha de vida, cinto de segurança, máscara contra pó.

31) Selecione a opção que preenche as lacunas corretamente.

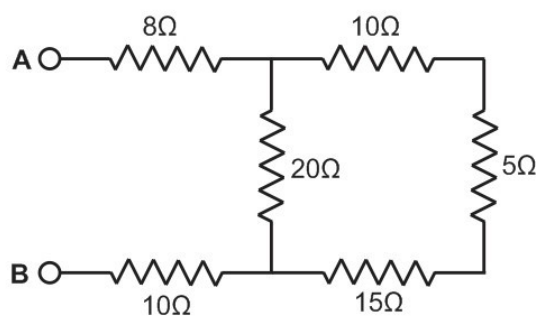
- I) O \_\_\_\_\_ é uma unidade utilizada para definir a intensidade de uma corrente que flui por um condutor;
- II) O \_\_\_\_\_ é uma unidade utilizada para expressar a diferença de potencial elétrico existente entre dois elementos condutores;
- III) O \_\_\_\_\_ é uma unidade que expressa o quanto um determinado elemento é capaz de se opor a passagem de corrente elétrica.
- IV) O \_\_\_\_\_ é uma unidade de potência que relaciona trabalho por unidade de tempo.
- V) O \_\_\_\_\_ é uma unidade que expressa à quantidade de vezes por unidade de tempo que um determinado fluxo de corrente alterna sua polaridade.

a)	b)	c)	d)	e)
I – Ampere	I – Hertz	I – Ampere	I – Watt	I – Ampere
II – Volt	II – Volt	II – Hertz	II – Ohm	II – Volt
III – Ohm	III – Ohm	III – Ohm	III – Volt	III – Hertz
IV – Watt	IV – Watt	IV – Watt	IV – Ampere	IV – Watt
V - Hertz	V – Ampere	V – Volt	V – Hertz	V - Ohm

32) De acordo com a Norma ABNT NBR 5410, pode ser utilizado o seguinte critério para a determinação de cargas de iluminação de cômodos com área superior a 6m<sup>2</sup>:

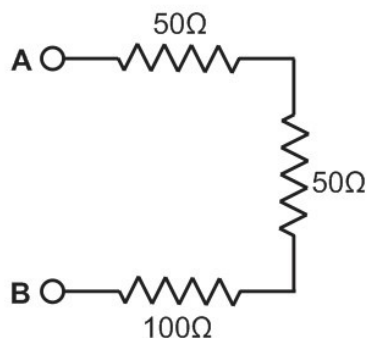
- a) Em cômodos ou dependências com área igual ou superior a 6 m<sup>2</sup>, deve ser prevista uma carga mínima de 100 VA.
- b) Deve ser prevista uma carga mínima de 100 VA para os primeiros 6 m<sup>2</sup>, acrescida de 60 VA para cada aumento de 4 m<sup>2</sup> inteiros.
- c) Devem ser previstos 100 VA de carga de iluminação para cada 6m<sup>2</sup> inteiros de área do cômodo.
- d) Deve ser prevista uma carga mínima de 60 VA para os primeiros 6 m<sup>2</sup>, acrescida de 60 VA para cada aumento de 6 m<sup>2</sup> inteiros.
- e) Nenhuma das alternativas está correta.

33) Calcule a resistência equivalente entre os pontos A e B. Em seguida assinale a alternativa correta.



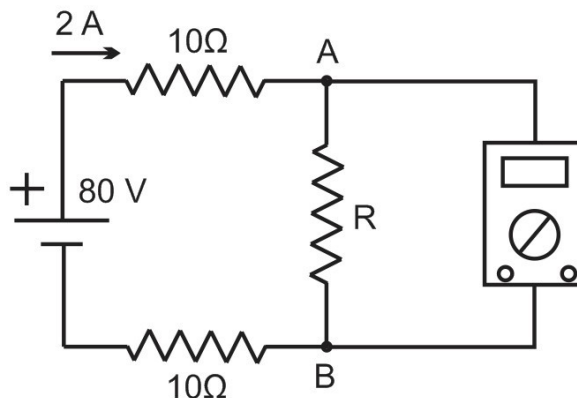
- a) 68 Ω.
- b) 38 Ω.
- c) 48 Ω.
- d) 12 Ω.
- e) 30 Ω.

34) Se houver entre os pontos A e B do circuito abaixo uma diferença de potencial de 200 V, qual será a potência dissipada pelo resistor de 100 Ω?



- a) 200 W.      b) 100 W.      c) 50 W.      d) 75 W.      e) 150 W.

35) Para realizar uma medição um técnico colocou no circuito abaixo um multímetro como ilustrado.



Acerca desta medição analise as afirmativas abaixo:

- I) O valor de R é de 20 Ω.
- II) O multímetro está configurado na função amperímetro e lê 2,0 A.
- III) O multímetro está configurado na função voltímetro e lê 80 V.
- IV) Se a corrente no circuito fosse de 4,0 A a diferença de potencial entre os pontos A e B seria teoricamente de zero.

Estão corretas as afirmativas:

- a) I.      b) II.      c) I e IV.      d) III e IV.      e) I, II, III e IV.

36) Analise as alternativas sobre fator de potência:

- I) O fator de potência das cargas puramente resistivas é igual a 1.
- II) Cargas indutivas tais como motores e transformadores produzem potência reativa com a onda de corrente atrasada em relação à tensão.
- III) Nas cargas capacitivas a corrente e a tensão mudam de polaridade em fase.
- IV) Quando o fator de potência é inferior a 1, a potência aparente é inferior a potência ativa.

Estão INCORRETAS as alternativas:

- a) I.      b) II.      c) III.      d) II e III.      e) III e IV.

37) Em relação aos dispositivos e métodos de proteção contra choques elétricos é INCORRETO afirmar que:

- a) São considerados meios de proteção parcial contra choques elétricos o uso de obstáculos e a colocação fora de alcance.
- b) O uso de dispositivos de proteção a corrente diferencial-residual com corrente diferencial-residual nominal igual ou inferior a 30 mA é reconhecido como proteção adicional contra choques elétricos.
- c) Para impedir a energização inadvertida de qualquer equipamento as partes vivas podem ser curto-circuitadas e aterradas.
- d) A atuação frequente de fusíveis e disjuntores pode ser corrigida com a substituição do dispositivo por um de maior valor, desde que inexista a possibilidade de curto circuito.
- e) O aterramento é a ligação intencional de uma parte eletricamente condutiva a terra, através de um condutor elétrico.

38) Foi solicitado a um técnico que verificasse a demanda de corrente na rede de 220V de um determinado setor da empresa. No momento da verificação percebeu-se que o alicate amperímetro havia deixado de funcionar. Qual corrente o técnico poderia estimar se no setor haviam 12 lâmpadas de 40 W, 4 ventiladores de  $\frac{1}{4}$  de CV cada e um forno elétrico de 985 W? (Considere 1 CV = 735 W e F.P. = 1,0).

Assinale a alternativa correta:

- a) 10 A.
- b) 8 A.
- c) 12 A.
- d) 7,8 A.
- e) 6,6 A.

39) A chave estrela-triângulo é aplicada para:

- a) Suavizar a partida de motores a indução monofásicos.
- b) Reduzir a tensão de redes de corrente alternada.
- c) Dar partida em motores à indução trifásicos.
- d) Possibilitar que motores de corrente contínua sejam ligados em rede de corrente alternada.
- e) Alterar a rotação de motores a indução pela variação de frequência da rede.

40) Em uma instalação elétrica trifásica percebeu-se que a tensão entre fase e neutro é de 127 V. Qual é a tensão aproximada entre as fases desta rede?

(Considere  $\sqrt{3} = 1,73$ )

- a) 110 V.
- b) 220 V.
- c) 254 V.
- d) 380 V.
- e) 440 V.

RASCUNHO

RASCUNHO

**IDENTIFICAÇÃO DO CANDIDATO**

Nome: \_\_\_\_\_ Carteira nº \_\_\_\_\_